
Fahrzeugteil : Sportfahrwerk zur Tieferlegung des Fahrzeugaufbaus
Auftraggeber : MAD Holding B. V., NL-3905 KW Veenendaal/Niederlande

TEILEGUTACHTEN

über die Vorschriftsmäßigkeit eines Fahrzeuges bei bestimmungsgemäßem
Ein- oder Anbau von Fahrzeugteilen gemäß § 19 Abs. 3 Nr. 4 StVZO

Art der Umrüstung : Schraubfahrwerk an der Vorderachse kombiniert mit Sonderfedern an der Hinterachse

Tieferlegungsmaß : bis max. 60 mm vorn und ca. 40 mm hinten

AT80 Vorspannfedern vorn
AT170/60 Tragfedern vorn
FT516VA Federbeine vorn
FT041HA Tragfedern hinten
FT513HA Dämpfer hinten

Fahrzeugtyp(en) / Handelsbezeichnung : 188 / Fiat Punto

Auftraggeber / Hersteller : MAD Holding B. V.
Wiltonstraat 53
NL-3905 KW Veenendaal/Niederlande

0. Hinweise für den Fahrzeughalter

Unverzügliche Durchführung und Bestätigung der Änderungsabnahme

Durch die vorgenommene Änderung erlischt die Betriebserlaubnis des Fahrzeugs, wenn nicht unverzüglich die gemäß § 19 Abs. 3 StVZO vorgeschriebene Abnahme des Ein- oder Anbaus durchgeführt und bestätigt wird oder festgelegte Auflagen nicht eingehalten werden.

Das Fahrzeug ist unter Vorlage dieses Teilegutachtens unverzüglich einem amtlich anerkannten Sachverständigen oder Prüfer für den Kraftfahrzeugverkehr oder einem Prüflingenieur einer amtlich anerkannten Überwachungsorganisation zur Durchführung und Bestätigung der vorgeschriebenen Abnahme des Ein- oder Anbaus (Änderungsabnahme) vorzuführen.

Wird die in diesem Teilegutachten beschriebene Umrüstung an einem Fahrzeug durchgeführt, welches nicht im Verwendungsbereich unter Ziffer I. aufgeführt ist, so ist durch einen amtlich anerkannten Sachverständigen oder Prüfer für den Kraftfahrzeugverkehr der komplette Prüfumfang einer Ein- oder Anbauprüfung, ggf. mit Fahrversuch, durchzuführen.

Einhaltung von Hinweisen und Auflagen

Die unter den Ziffern III. und IV. aufgeführten Hinweise und Auflagen sind zu beachten.

Fahrzeugteil : Sportfahrwerk zur Tieferlegung des Fahrzeugaufbaus
Auftraggeber : MAD Holding B. V., NL-3905 KW Veenendaal/Niederlande

Mitführen von Dokumenten

Nach durchgeführter Abnahme ist die ausgestellte Bestätigung der Änderungsabnahme mit den Fahrzeugpapieren mitzuführen und zuständigen Personen auf Verlangen zur Prüfung auszuhändigen. Dies entfällt nach erfolgter Berichtigung der Fahrzeugpapiere.

Berichtigung der Fahrzeugpapiere

Die Berichtigung der Fahrzeugpapiere (Zulassungsbescheinigungen) durch die zuständige Zulassungsbehörde ist durch den Fahrzeughalter entsprechend der Festlegung in der Bestätigung der Änderungsabnahme zu beantragen.

Weitere Festlegungen sind ebenfalls der Bestätigung der Änderungsabnahme zu entnehmen.

I. Verwendungsbereich

Das Sportfahrwerk ist unter Beachtung der aufgeführten Auflagen und Hinweise für folgende Fahrzeuge zulässig:

Fahrzeug-Hersteller	Typ	Handelsbezeichnung	Ausführungen/Varianten	Fahrzeuggenehmigung
Fiat	188	Punto	Vorderachslast: bis max. 900 kg Hinterachslast: bis max. 850 kg	e3*?/?*0048*..

II. Beschreibung des Teiles/Änderungsumfanges

Vorderachse: Federbeine mit stufenlos verstellbaren Federtellern

Hinterachse: Sonderfedern sowie separate Sportstoßdämpfer

Federbeine / Dämpfer	Vorderachse	Hinterachse
Typ / Kennzeichnung	FT516VA	FT513HA
Dämpfungs-Charakteristik	nicht verstellbar	
Endanschläge Höhe	50 mm	Serie

Fahrzeugteil : Sportfahrwerk zur Tieferlegung des Fahrzeugaufbaus
 Auftraggeber : MAD Holding B. V., NL-3905 KW Veenendaal/Niederlande

II. Beschreibung des Teiles/Änderungsumfanges (Fortsetzung)

Federn für die Vorderachse	Vorspannfeder	Tragfeder
Kennzeichnung (farbiger Aufdruck)	AT80	AT170/60
Drahtdurchmesser d [mm]	9,5 x 5	10,5
Außendurchmesser D _a [mm]	82	82
Gesamtwindungszahl i _g	5,5	7,1
Länge unbelastet L _o [mm]	80	170
Kennlinie	linear	linear
<hr/>		
Federn für die Hinterachse	Vorspannfeder	Tragfeder
Kennzeichnung (farbiger Aufdruck)	entfällt	FT041HA
Drahtdurchmesser d [mm]		12
Außendurchmesser D _a [mm]		124
Gesamtwindungszahl i _g		6,75
Länge unbelastet L _o [mm]		260
Kennlinie		progressiv
Die Federn sind gegen Korrosion phosphatiert und EPS beschichtet.		

Die nachfolgend angegebenen Abstandsmaße sind einzuhalten:

Vorderachse	min. [mm]	max. [mm]
Federauflage bis zur nächstliegenden gehäuseseitigen Befestigungsschraube des Federbeins	155	195

III. Hinweise zur Kombinierbarkeit mit weiteren Änderungen

Die Änderung gemäß dem vorliegenden Teilegutachten gilt nur für ansonsten serienmäßige Fahrzeuge. Werden mehrere Änderungen, die sich in ihrer Kombination gegenseitig so beeinflussen, dass eine Gefährdung zu erwarten ist, zeitgleich oder zeitlich versetzt vorgenommen, so erlischt die Betriebserlaubnis des Fahrzeugs. In diesem Fall ist eine Begutachtung durch einen amtlich anerkannten Sachverständigen (aaS/aaSmT) für den Kraftfahrzeugverkehr erforderlich.

Fahrzeugteil : Sportfahrwerk zur Tieferlegung des Fahrzeugaufbaus
Auftraggeber : MAD Holding B. V., NL-3905 KW Veenendaal/Niederlande

IV. Auflagen und Hinweise

- 1) Solange die Fahrzeuge nicht in Teilen verändert wurden, die für die Tieferlegung des Fahrzeugaufbaus relevant sind,
 - haben Anpassungen an den aktuellen Richtlinienstand für die Zuordnung des Fahrzeugtyps zur EG-Typgenehmigung für dieses Teilegutachten keinen Belang und sind deshalb mit **?/?** aufgeführt. Sie dokumentieren lediglich den aktuellen Stand der Rahmenrichtlinie 70/156/EWG (Gesamtbetriebserlaubnis).
- 2) Die unter Ziffer II. genannten Abstandsmaße müssen eingehalten werden.
- 3) Der Einbau des Umrüstsatzes erfolgt gemäß der Reparatur- bzw. Montageanleitung des Fahrzeugherstellers und sollte durch einen Fachbetrieb durchgeführt werden.
- 4) Die Freigängigkeit folgender Teile/Baugruppen muss gewährleistet sein: Antriebshalbwellen, Räder, Reifen, Rahmenköpfe, Lenkhebel, Spurstangen/-köpfe, Radaufhängungen, Stabilisator(en), Bremsleitungen, Schläuche, Kabel usw.
- 5) Die Fahrzeughöhe ist in den Fahrzeugpapieren neu festzulegen. Das genaue Maß der Tieferlegung ist von fahrzeugspezifischen Toleranzen, der Reifengröße und der Fahrzeugausführung abhängig.
- 6) Serienmäßig vorhandene Federwegbegrenzungen müssen weiterhin verwendet werden. Bei erkennbarer Beeinträchtigung der Funktionsfähigkeit sind verschlissene Teile zu ersetzen.
- 7) Sind dem Sportfahrwerk Federwegbegrenzer und/oder Endanschläge beigelegt, müssen sie verwendet werden.
- 8) Die Kinematik der Radaufhängung und Lenkung (z. B. Vorspur, Sturz, Spreizung, Nachlauf) ist nach der Umrüstung auf Einhaltung der vom Fahrzeughersteller angegebenen Sollwerte des serienmäßigen Fahrzeugs zu überprüfen und gegebenenfalls einzustellen. Das Mess-/Einstellprotokoll ist bei der Abnahme vorzulegen.
- 9) Wird festgestellt, dass die geforderte Mindestanbauhöhe der Scheinwerfer von 500 mm, der Begrenzungsleuchten und der vorderen Fahrtrichtungsanzeiger von 350 mm sowie der Nebelscheinwerfer von 250 mm (leuchtende Fläche) z. B. durch Fahrzeugtoleranzen oder zusätzliche tieferlegende Maßnahmen nicht eingehalten werden kann, muss der Verstellbereich am Federbein entsprechend reduziert werden.
- 10) Nach der Umrüstung ist die Einstellung der Scheinwerfer zu überprüfen und erforderlichenfalls zu korrigieren.
- 11) Es ist zu überprüfen, ob bei vollständig ausgefederten Achsen alle Federn noch eine ausreichende Vorspannung aufweisen.
- 12) Beim Anbau oder Vorhandensein einer Anhängerkupplung ist zu überprüfen, ob die Höhe der Kugelmitte bei Auslastung des Fahrzeugs auf das zulässige Gesamtgewicht im vorgeschriebenen Bereich zwischen 350 mm und 420 mm liegt.
- 13) Die Verwendung von Schneeketten wurde nicht geprüft.
- 14) Beim Befahren von Schwellen, Querrinnen, Rampen usw. sind die veränderten Überhangwinkel und die verminderte Bodenfreiheit des Fahrzeugs zu beachten.

Fahrzeugteil : Sportfahrwerk zur Tieferlegung des Fahrzeugaufbaus
Auftraggeber : MAD Holding B. V., NL-3905 KW Veenendaal/Niederlande

- 15) Die beschriebene Tieferlegung ist zulässig an Fahrzeugen mit ansonsten serienmäßigen Fahrwerksteilen und in Verbindung mit allen vom Fahrzeughersteller vorgesehenen Serienrädern und -bereifungen. Werden Sonderräder bzw. -bereifungen in Verbindung mit der Tieferlegung verwendet oder erfolgt die Tieferlegung zeitgleich oder zeitlich versetzt zusammen mit anderen technischen Änderungen, so ist das jeweilige Fahrzeug nach § 21 bzw. § 19 (2) StVZO durch einen amtlich anerkannten Sachverständigen (aaS/aaSmT) für den Kraftfahrzeugverkehr erneut zu begutachten, wenn durch die Kombination eine Gefährdung zu erwarten ist.
- 16) Bei Fahrzeugen mit Spoilern, Schwellerverbreiterungen oder Sonderschalldämpfern ist eine Tieferlegung nur möglich, wenn eine ausreichende Bodenfreiheit erhalten bleibt.
- 17) Die Verwendung des Tieferlegungssatzes an Fahrzeugen mit Niveauregulierung ist nicht zulässig.

Berichtigung der Fahrzeugpapiere

Die folgenden Angaben werden für eine Eintragung in die Bestätigung der Änderungsabnahme nach dem Einbau der Fahrzeugteile beispielhaft vorgeschlagen:

Feld 20: (Höhe)	Neu festlegen
Feld 22: (Bemerkungen)	Mit Sportfahrwerk der Fa. MAD, Kennzeichnung Federn vorn: AT80 / AT170/60, hinten: FT041HA, Federbeine vorn: FT516VA, Dämpfer hinten: FT513HA; Mindestabstand der Federauflage bis zur nächstliegenden gehäuseseitigen Befestigungsschraube des Federbeins vorn mindestens 155 mm *

Fahrzeugteil : Sportfahrwerk zur Tieferlegung des Fahrzeugaufbaus
Auftraggeber : MAD Holding B. V., NL-3905 KW Veenendaal/Niederlande

V. Prüfgrundlagen und Prüfergebnisse

Die Prüfungen wurden in Anlehnung an das VdTÜV-Merkblatt Kraftfahrwesen Nr. 751, „Begutachtung von Fahrzeugtiefer-/höherlegungen“, Anhang II, durchgeführt.

Das Prüffahrzeug wurde mit dem Schraubfahrwerk zur stufenlosen Tieferlegung des Fahrzeugaufbaues einer eingehenden Fahrerprobung unterzogen.

Unter betriebsüblichen Bedingungen wurde geprüft:

- die Freigängigkeit der Räder,
- das Lenk- und Bremsverhalten,
- das Fahrverhalten bei höheren Geschwindigkeiten und
- das Fahrverhalten bei Geradeauslauf und auf schlechten Wegstrecken.

Die Freigängigkeit der Räder war unter allen auftretenden Betriebsbedingungen bei serienmäßigen Rad-/Reifenkombinationen gewährleistet.

Eine Beeinträchtigung des Fahr-, Lenk- und Bremsverhaltens wurde nicht festgestellt.

Die serienmäßig vorhandene Leuchtweitenregulierung bleibt in Funktion und Handhabung unverändert erhalten, jedoch muss die Grundeinstellung überprüft und soweit erforderlich, eingestellt werden.

Nach der Tieferlegung entsprachen die Mindestanbauhöhen der Kennzeichen und der lichttechnischen Einrichtungen wie z. B. Scheinwerfer, Schlussleuchten und Fahrtrichtungsanzeiger weiterhin den Vorschriften.

Die verbleibende Bodenfreiheit des Prüffahrzeugs wurde als ausreichend bewertet.

Der verbleibende Restfederweg war ausreichend.

Die Eignung von Anhängerkupplungen hinsichtlich der erforderlichen Kugelhöhe wurde nicht geprüft.

Die Auswirkungen der Tieferlegung auf den Fahrkomfort wurden nicht beurteilt.

VI. Anlagen

- 1 Einbauanleitung der Fa. MAD

Fahrzeugteil : Sportfahrwerk zur Tieferlegung des Fahrzeugaufbaus
Auftraggeber : MAD Holding B. V., NL-3905 KW Veenendaal/Niederlande

VII. Schlussbescheinigung

Es wird bescheinigt, dass die im Verwendungsbereich aufgeführten Fahrzeuge mit den hier beschriebenen Teilen insoweit den heute gültigen Vorschriften der StVZO sowie den hierzu vom Bundesminister für Verkehr erlassenen heute gültigen Anweisungen und Richtlinien entsprechen.

Der Auftraggeber des vorliegenden Teilegutachtens unterhält ein Qualitätsmanagementsystem (Bestätigungs-Registrier-Nr.: 04102 20020318).
Die Anforderungen der Anlage XIX zur StVZO (Pkt. 2.1) werden erfüllt.

Dieses Teilegutachten darf nur vom Auftraggeber/Hersteller und nur in vollem Wortlaut vervielfältigt und weitergegeben werden. Eine auszugsweise Vervielfältigung und Veröffentlichung ist nur nach schriftlicher Genehmigung des Instituts für Fahrzeugtechnik und Mobilität zulässig.

Das Teilegutachten verliert seine Gültigkeit

- bei technischen Änderungen der Fahrzeuge, durch die die Ausrüstung mit den in diesem Teilegutachten beschriebenen Teilen beeinflusst werden kann,
- bei technischen Änderungen der Umrüstteile sowie
- bei Änderung der maßgeblichen gesetzlichen Grundlagen.

TÜV NORD Mobilität GmbH & Co. KG
Institut für Fahrzeugtechnik und Mobilität
Adlerstr. 7, 45307 Essen

Akkreditiert von der Akkreditierungsstelle des Kraftfahrt-Bundesamtes
Bundesrepublik Deutschland
DAR-Registrier-Nr. KBA-P 00004-96

Hannover, den 08.08.2007
IFM/925/Hb



A handwritten signature in black ink, appearing to read 'H. Hannebauer'.

Dipl.-Ing. Hannebauer
Amtlich anerkannter Sachverständiger

GB-MAD007

**Garantiepas
Garantiekarte
Warranty card**



Algemene Garantie bepalingen

- De garantie periode geldt voor de duur van 2 jaar geldend vanaf de datum van aankoop en is niet overdraagbaar aan derden.
- Binnen de garantieperiode zullen eventuele fabricagefouten en/of materiaalfouten door MAD Holding B.V. worden verholpen, hetzij door reparatie of vervanging van onderdelen.
- Mits de koper aan zijn verplichtingen heeft voldaan, kan hij direct, doch uiterlijk 2 weken na ontdekken van een gebrek, zijn dealer hiervan op de hoogte te stellen.
- De claim wordt alleen in behandeling genomen wanneer de koper zijn rekening, het reclamatieformulier en de volledig ingevulde garantiekaart aan zijn dealer kan overleggen.
- Het reclamatieformulier is verkrijgbaar bij de dealer. Deze stuurt het formulier naar MAD Holding B.V. en zal als tussenpersoon blijven fungeren. Er mag pas tot uitbouw overgegaan worden als er toestemming is gegeven door MAD Holding B.V.
- Wanneer er, door anderen dan MAD Holding B.V., werkzaamheden, reparaties of wijzigingen tijdens de garantietermijn aan het product worden verricht, zonder schriftelijke toestemming van MAD Holding B.V., vervalt de garantie.
- Het niet opvolgen van de in deze garantiekaart op of de bijgeleverde inbouw instructies gegeven adviezen kan leiden tot een verkorte levensduur van de geleverde goederen. De hierdoor ontstane gebreken worden niet door de garantie gedekt.
- Beschadigingen ten gevolge van onoordeelkundig gebruik, normale slijtage en gebreken die de werking of waarde van het systeem niet noemenswaardig beïnvloeden vallen niet onder garantie
- Op alle rechten en plichten zijn de richtlijnen 85/374/EEG van de raad van 25 juli 1985 en 1999/44/EG van het Europese Parlement en de raad van 25 mei 1999 van toepassing evenals het nationale recht.

Allgemeine Garantie Bedingungen

Garantiezeit:

- Die Garantiezeit beträgt 2 Jahre ab Verkaufsdatum auf alle Fabrikations- oder Materialfehler. Normaler Verschleiß ist nicht in der Garantie enthalten. Die Garantie ist nicht übertragbar.
- Innerhalb der Garantiezeit werden mögliche Fabrikations- oder Materialfehler von MAD Holding B.V. entweder durch Reparatur oder Ersatzlieferung behoben.
- Wenn der Käufer seinen Verpflichtungen nachgekommen ist hat er 2 Wochen Zeit nach Kenntnismahme eines Fehlers, diesen bei MAD Holding B.V. anzuzeigen.
- Eine Garantieanfrage kann nur bearbeitet werden, wenn der Käufer seine Rechnung, das komplett ausgefüllte Reklamationsformular und die Garantiekarte beim Lieferanten einreicht.
- Das Reklamationsformular erhält der Käufer beim Lieferanten. Dieser schickt das Formular zu MAD Holding B.V. und tritt als Mittelsperson auf. Der Ausbau von Teilen darf nur nach Absprache mit MAD Holding B.V. erfolgen.
- Wenn durch andere als MAD Holding B.V. Tätigkeiten, Reparaturen oder Änderungen während der Garantiezeit am Produkt ohne schriftliche Erlaubnis von MAD Holding B.V. vorgenommen werden, verfällt die Garantie.
- Das Nichtbeachten der auf der Garantiekarte angegebenen Hinweise und der fahrzeugspezifischen Hinweise kann zu einer Verkürzung der Lebenserwartung der Ware führen. Die hierdurch entstehenden Probleme sind von der Garantie ausgeschlossen.
- Von der Garantie sind ausgenommen:
Schäden durch unsachgemäßen Gebrauch, normaler Verschleiß und Verbrauch sowie Mängel, die den Wert oder die Gebrauchlichkeit der Ware nur unerheblich beeinflussen.
- Auf alle Rechte und Pflichten, finden die Richtlinien 85/374/EEG des Rats von 25 Juli 1985 und 1999/44/EG des europäischen Parlaments und des Rats von 25 Mai 1999 Anwendung sowie das nationale Gesetz.

General Guarantee definitions

- The guarantee period covers duration of 2 years valid from the date of purchase and is not transferable.
- Within the guarantee period all possible production - and/or material errors will be covered by MAD Holding B.V., either by repair or replacement of defect parts.
- After the buyer has fulfilled his obligations towards MAD Holding B.V., he can directly, but at least within 2 weeks after discovering the error report this to MAD Holding B.V.
- The claim can only be accepted when the buyer shows the invoice; the reclamation form and a complete filled guarantee card to his reseller.
- The reclamation form is available at your reseller. He will set this form to MAD Holding B.V. and will remain as a contact person between MAD Holding B.V. and the buyer. Modification due to warranty claim may only take place after authorization from MAD Holding B.V.
- When during the warranty period, activities, repairs or changes are made on MAD Holding B.V. products, without written permission of MAD Holding B.V., the warranty becomes void.
- Not following the instruction given on this warranty card as well as on the specific vehicle information card can lead till a limited life span of the parts. Problem caused due incorrect mounting will not be covered under warranty.
- Damages as a consequence of or incorrect use, normal wear and defect that have a negligible influence on the working or value of the system aren't cover under warranty.
- All rights under the guidelines 85/374/EEG of the council of 25 July 1985 and 1999/44/EG of the European Parliament and the council of 25 May 1999 of application as well as the nationally law.



**Garantiepas
Garantiekarte
Warranty card**

Set nummer
Satz Nummer
Kit number

Veer nummer voor
Feder Nummer vorne
Spring Code front

Veer nummer achter
Feder Nummer hinten
Spring Code rear

Schokdemper nummer voor
Stoßdämpfer Nummer vorne
Shock-absorber number front

Schokdemper nummer achter
Stoßdämpfer Nummer hinten
Shock-absorber number rear

ABE / EG nummer Nummer number

Kilometerstand
Kilometerleistung
Kilometres

Name:
Adresse:
Postal Number: Town:

Verkoopdatum
Verkauf Datum:
Purchase date

Signature:

**Stempel / Stempel / Stamp
verkoop Verkauf Sales**

**Stempel / Stempel / Stamp
garage Werkstatt Garage**

--	--

Algemene inbouw instructies

- Voordat tot inbouw wordt overgegaan dient altijd de inhoud van de set te worden gecontroleerd aan de hand van de bijgeleverde Teilegutachten en/of paklijst. Tevens dient de maximale aslast, welke is opgegeven in de Teilegutachten te worden vergeleken met de voertuig gegevens.
- De producten mogen alleen voor het doel worden gebruikt worden waarvoor deze bestemd zijn en door MAD Holding B.V. zijn vrijgegeven. Ze moeten op de gebruikelijke wijze en onder omstandigheden die als normaal kunnen worden beschouwd ingebouwd en gebruikt worden.
- Bij de aangegeven verlaging is een nieuwe auto in basis uitvoering gebruikt als referentie, leeftijd en uitvoering zijn van invloed op de uiteindelijke verlaging.
- De aangegeven verlaging dient te worden verminderd met de eventuele reeds aanwezige originele verlaging.
- Tijdens de inbouw dienen de hieronder en eventuele aanvullende aanwijzingen in de vorm van specifieke inbouw instructies opgevolgd te worden.
- Voor de juiste inbouw van de verlagingveren en sportschokdempers is vakbekwaamheid vereist, laat dit daarom door de garage uitvoeren. Onjuiste inbouw kan leiden tot schade en persoonlijk letsel.
- Indien de originele schokdempers niet meer voor de volle 100% functioneren en merkbaar in hun werking zijn verminderd, waardoor verwacht mag worden dat een meer intensief gebruik tot problemen zal leiden, adviseren wij om de dempers te vervangen door nieuwe exemplaren. Beter nog zal het zijn om direct over te gaan naar sportschokdempers, in ons programma treft u bij vele verensets ook de optimale sportdemper, die wij adviseren voor uw auto.
- Na inbouw dient zowel de wieluitlijning als de koplampafstelling te worden gecontroleerd en eventueel opnieuw te worden ingesteld.
- Na inbouw dient de remdruk begrenzer (indien aanwezig) altijd opnieuw te worden afgesteld door de garage.
- Alle door de auto producent vrijgegeven band velg combinaties zijn mogelijk in combinatie met onze producten. Na inbouw dient echter wel de vrijloop van de wielen te worden gecontroleerd, er dient minimaal 5 mm speling aanwezig te zijn tussen de band/velg en overige onderdelen van de wielophanging.
- Bumpstops en stofhoezen dienen altijd in perfecte conditie te verkeren, bij twijfel vervangen door nieuwe exemplaren.
- Aangegeven aandraaimomenten nooit overschrijden, indien er geen aandraaimomenten zijn opgegeven gelden de momenten opgegeven door zoals opgegeven door de voertuigfabrikant.
- Alle bevestigingsdelen, voor zover voorgeschreven door de autofabrikant, dienen te worden vervangen door nieuwe delen.

Allgemeine technische Hinweise

- Vor Einbaubeginn ist zu prüfen, ob das Fahrzeug im Verwendungsbereich des Teilegutachtens enthalten ist. Dabei sind besonders die Achslastgrenzen zu beachten.
- Vergleichen Sie die im Teilegutachten beschriebenen Federn (Kennzeichnungen) mit denen, die Sie erhalten haben.
- Das Produkt darf nur für den durch MAD Holding B.V. freigegebenen Einsatzbereich bestimmungsgemäß genutzt werden, nicht für z.B. Wettbewerbsgebrauch. Sie müssen in der üblichen Weise und unter den Umständen die man als normal betrachten kann genutzt werden. Die angegebene Tieferlegung bezieht sich auf ein Serienbelassenes Neufahrzeug in Basisausführung. Alter, Herstellungstoleranzen und Ausführung vom Fahrzeug beeinflussen die endgültige Tieferlegung.
- Das Maß der Tieferlegung reduziert sich um das Maß der werkseitigen Tieferlegung.
- Während des Einbaus sind immer die nachfolgend aufgeführten Hinweise zu beachten. Auch die im Karton erhaltenen fahrzeugspezifischen Hinweise sind zu beachten.
- Wir empfehlen, den Einbau unserer Produkte nur in einer qualifizierten Werkstatt durchführen zu lassen, die über entsprechend geschultes Personal sowie die benötigten Spezialwerkzeuge verfügt.
- Sollten die Serienstoßdämpfer nicht mehr voll funktionsfähig sein und spürbar in Ihrer Wirkung nachgelassen haben, empfehlen wir unbedingt den Austausch gegen neue Serienstoßdämpfer oder auch durch Sportstoßdämpfer. Sie finden in unserem Programm sehr viele speziell durch uns entwickelte Sportstoßdämpfer.
- Nach dem Einbau unserer Fahrwerksteile müssen die Spur – und Sturzwerte gemäß den Herstellerangaben eingestellt werden.
- Bei Fahrzeugen mit Automatisch-lastabhängigem Bremskraftregler an der Hinterachse ist dieser neu einzustellen.
- Die Scheinwerfereinstellungen sind nach den Herstellerangaben zu justieren
- Überprüfen Sie die Freigängigkeit der Rad – Reifenkombination zu den Fahrwerksteilen. Hierbei muss ein Abstand von min. 5 mm gewährleistet sein. Des weiteren ist die Freigängigkeit der Reifen zur Karosserie zu überprüfen und ggf. herzustellen.
- Überprüfen Sie die serienmäßigen Fahrwerkskomponenten auf Verschleiß. Ggf. sind verschlissene Anschlagelmente, defekte Domlager, usw. gegen Neuteile zu ersetzen.
- Montieren Sie das Federbein ww. andere Fahrwerksteile gemäß den Angaben des Fahrzeugherstellers.
- Alle Befestigungsschrauben, sofern dies der Fahrzeughersteller in seinen Unterlagen vorschreibt, müssen gegen Neuteile ersetzt werden.

General mounting instructions

- Always check before you start mounting the suspension kit if parts found in the box match with the parts given on the packing list. Also check if your car correspondent with the cars as they are mentioned in the Teilegutachten. Only proceed with mounting if the checks are positive.
- The products may only be used for the purposes of which they are designed for and MAD Holding B.V. has given his authorisation. They have by mounted and used under conditions that can be considered as normal circumstances.
- The indicated lowering is based on a new car with a standard features; age and features are of influence on the final lowering.
- The final lowering must be reduced by the already existing factory lowering (Sport package)
- During mounting the below given instructions together with possible specific given vehicle information has to be observed.
- It takes professional skilled people to mount suspension parts in a correct way. We therefore strongly advice you to let it be done at a professional garage. Incorrect mounting in can lead till damage and personal injury.
- If the performance of the original shock-absorber has decreased and starts to show signs of wear, we strongly advice you to replace the shocks by new originals or even better by Sport shock-absorbers. MAD Holding B.V. has a large range of Sport shock-absorbers in it's programme all specially designed for our spring kits
- The wheel alignment has to be readjusted and set to the values given by the car manufacture.
- After mounting new suspension parts the brake pressure limiter (when present) as well as the headlamps needs to be readjusted, this has to be done by a garage.
- All by the car manufacture authorised tire – rim combinations can be used together with MAD Holding B.V. products. Nevertheless after mounting new suspension parts it has to be checked that the wheels can move freely under all circumstances, the distance between suspension part and the tire-rim combination must be at least 5 mm.
- Bump stops and dustcovers must always be in perfect condition, by doubt they have to be replaced by new specimens.
- Indicate torque values may never be exceeded, when no special torque values are given vehicle manufacturer torque values has to be obtained.
- All parts, insofar as prescribed through the car manufacturer, serve to become replace by new parts.



Onderhoud van deze schroefset:

Ter voorkoming van roest en niet bewegende delen adviseren wij het volgende onderhoud:

- Na montage van de set het geheel, met bijzondere aandacht voor de schroefdraden, in te spuiten met blanke tectyl.
- Na montage van de set de draaiende delen, de ringmoeren, in te vetten.
- Indien van toepassing; na het instellen van de correcte/gewenste wagenhoogte de inbusbout in de ringmoer voorzichtig aandraaien, in verband met beschadigen van de schroefdraad.
- Indien de wielkasten van het voertuig met een hogedrukspuit worden schoongemaakt, dient met voorzichtigheid de delen van deze set te worden bespoten. In verband met het mogelijk afsputten van de tectyl- danwel vetlaag, deze delen opnieuw inspuiten. Deze behandeling dient zeker aanbeveling nadat het voertuig in een omgeving met veel zout heet gereden, of indien in wintermaanden over met zout bestrooid wegdek wordt gereden.

Maintenance of this coilover kit:

To prevent any forms of rust or non-moving parts, we advice the following maintenance:

- After mounting this kit, treat this complete kit and the threaded parts in particular, with transparent anticorrosive paint.
- Grease after mounting this kit all moving parts, as the ring nuts.
- If applicable; after adjusting this kit into the correct/desired position, carefully tighten the inbus bolt into the ring nut, concerning damaging of the treaded parts.
- Handle the kit with care if the wheel fenders get cleaned with a high-pressure cleaner. It is possible that the treated parts are that cleaned that no anticorrosive paint or grease is left on it, therefore treat this parts again. It is highly recommended to use this treatment if the vehicle has been driven in a salty environment, or in winter times when the roads are sprinkled with salt.

Wartung dieses Gewindefahrwerk:

Wie Vorbeugung von Rost oder festsitzenden Teile beraten wir Ihnen folgende Wartung:

- Nach Montage dieser Satz der ganze Satz, und insbesondere der Schraubgewindes, behandeln mit Weißer Rostschutzfarbe.
- Einfetten von alle bewegenden Teilen, wie der Schraubmuttern, nach Montage dieses Fahrwerk.
- Falls anwendbar; nach einstellen dieses Fahrwerk in der korrekten/gewünschten Höhe, vorsichtig den Inbusschlüssel in der Schraubmutter festziehen, um beschädigen des Gewinde zu voorkomen.
- Falls die Kotflügeln mit Hochdruckreiniger sauber werden gespritzt, handle dann mit Vorsicht. Die Rostschutzfarbe oder das Fett kann werden abgewaschen. Wann das Fahrzeug über salzigen Straßen hat gefahren, oder während das Wintersaison, wird es sehr beraten dieser Wartung in Erwägung zu ziehen.

Inbouw instructies schroefdempers

Teilegutachten Nr. 3439/07

Vooras

- Wielen demonteren.
- Onderste bevestigingsmoeren schokdemper verwijderen.
- Remleiding en elektrische bekabeling van de schokdemper verwijderen.
- Bovenste bevestiging moer van schokdemper in motorruimte losdraaien, schokdemper ondersteunen.
- Complete schokdemper uit wielkast verwijderen.
- Veer met een speciaal daarvoor bedoelde veerspanner dusdanig inspannen dat er geen veerkracht meer op het bovenlager drukt. Bovenlager demonteren. **(zie afb.1)**
- Bovenlager (naar controle op slijtage) en bovenkap monteren op schroefdemper.
- Alle onderdelen voorzien van een **A** moeten opnieuw gebruikt worden.
- De onderdelen voorzien van een **B** zijn nieuw meegeleverd en moeten ook gebruikt worden. **(zie afb.2)**
- Borgmoer aan bovenzijde demper met 50Nm vastzetten.
- Schroefdemper monteren, wielen monteren, wagenhoogte instellen met de schroefschotel en borgring schroefpoot borgen. Verstellen van schroefmoeren alleen met special bijgeleverde sleutels.
- Aandraaimomenten fabrikant nooit overschrijden.

Achteras:

- Onderste bevestiging bout schokdemper losdraaien en bout uitnemen.
- Bovenste bevestiging bouten losdraaien en demper uitnemen
- Achterzijde auto omhoog krikken totdat de veer loskomt.
- Originele veer verwijderen en verlagingveer monteren.
- Originele bovenschotel monteren op sportdemper.
- Borgmoer aan bovenzijde demper met 45Nm vastzetten.
- Sportdemper monteren en onder en boven vastschroeven.
- Voertuig op de grond plaatsen en op juiste demperwerking controleren.
- Aandraaimomenten fabrikant nooit overschrijden.

Inbouw instructies schroefdempers

Algemene inbouw instructie

Na inbouw van een schroefdemper zal de totale wagenhoogte verminderen. Gezien de vele toleranties tussen verschillende uitvoeringen kan over de precieze verlaging geen garantie worden gegeven. Afwijkende velg en banden maat, tank inhoud en toleranties in standhoogte bij de autofabrikant. Voordat met inbouw wordt begonnen dient eerst te worden gekeken of de voertuig gegevens zoals vermeld op het kentekenbewijs/gelijkvormigheidattest overeenkomen met de gegevens in de Teilegutachten en/of op de doos. Controleert u tevens of de codes van de veren en dempers overeenkomen met de gegevens in de Teilegutachten. Indien de auto is voorzien van een niet door de fabrikant toegestane band velg combinatie dient naar inbouw te worden gecontroleerd of de wielen onder alle omstandigheden vrij draaien. Er bestaan geen bedenkingen tegen het gebruik van originele band velg combinaties.

Het inbouwen van een schroefset dient te worden gedaan door technisch bekwaam vakmensen in een speciaal daarvoor ingerichte werkplaats. Inbouw door niet technisch onderrichte personen wordt met het oog op veiligheid voor u en omgeving sterk afgeraden. Voor het juist en veilig monteren van een schroefset is het noodzakelijk te kunnen beschikken over speciaal gereedschap.

Tijdens uit- en inbouw speciale aandacht voor de volgende punten :

Alle delen welke slijtage vertonen vervangen.

Alle delen waarvoor MAD Holding B.V. geen vervanging aanlevert dienen opnieuw te worden gemonteerd.

Bumpstop en stofkap dienen altijd op de demper te worden gemonteerd.

Om beschadiging van de zuigerstang te voorkomen tijdens het vastzetten van de centrale borgmoer deze alleen met speciaal gereedschap tegenhouden.

Alle bouten en moeren alleen met de door de fabrikant aangegeven aandraaimomenten vastzetten, deze in ieder geval nooit overschrijden.

Centrale borgmoer aan bovenzijde schokdemper onder geen beding losdraaien als veer niet met speciaal gereedschap is ingespannen. Afb. 1

Na inbouw dienen de volgende punten te worden gecontroleerd cq opnieuw te worden ingesteld:

Het ongehinderd bewegen (inveren en verdraaien) van de wielen

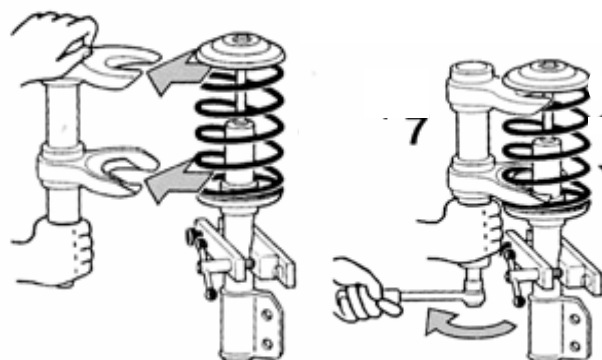
Wieluitlijning

Remsysteem en afstelling remdrukregelaar

Naar inbouw van een schroefset zal de auto een andere wegligging hebben dan voorheen. Rijdt u daarom rustig totdat u gewend bent aan de nieuwe verbeterde wegligging.

Om schade aan uw auto te voorkomen dient u het onderstaande te vermijden:

Voertuig niet overbeladen. De door de fabrikant aangegeven aslasten nooit overschrijden. Rijden op onverharde wegen dient zoveel mogelijk te worden vermeden, indien niet anders mogelijk in ieder geval rekening houden met de geringere bodemvrijheid.

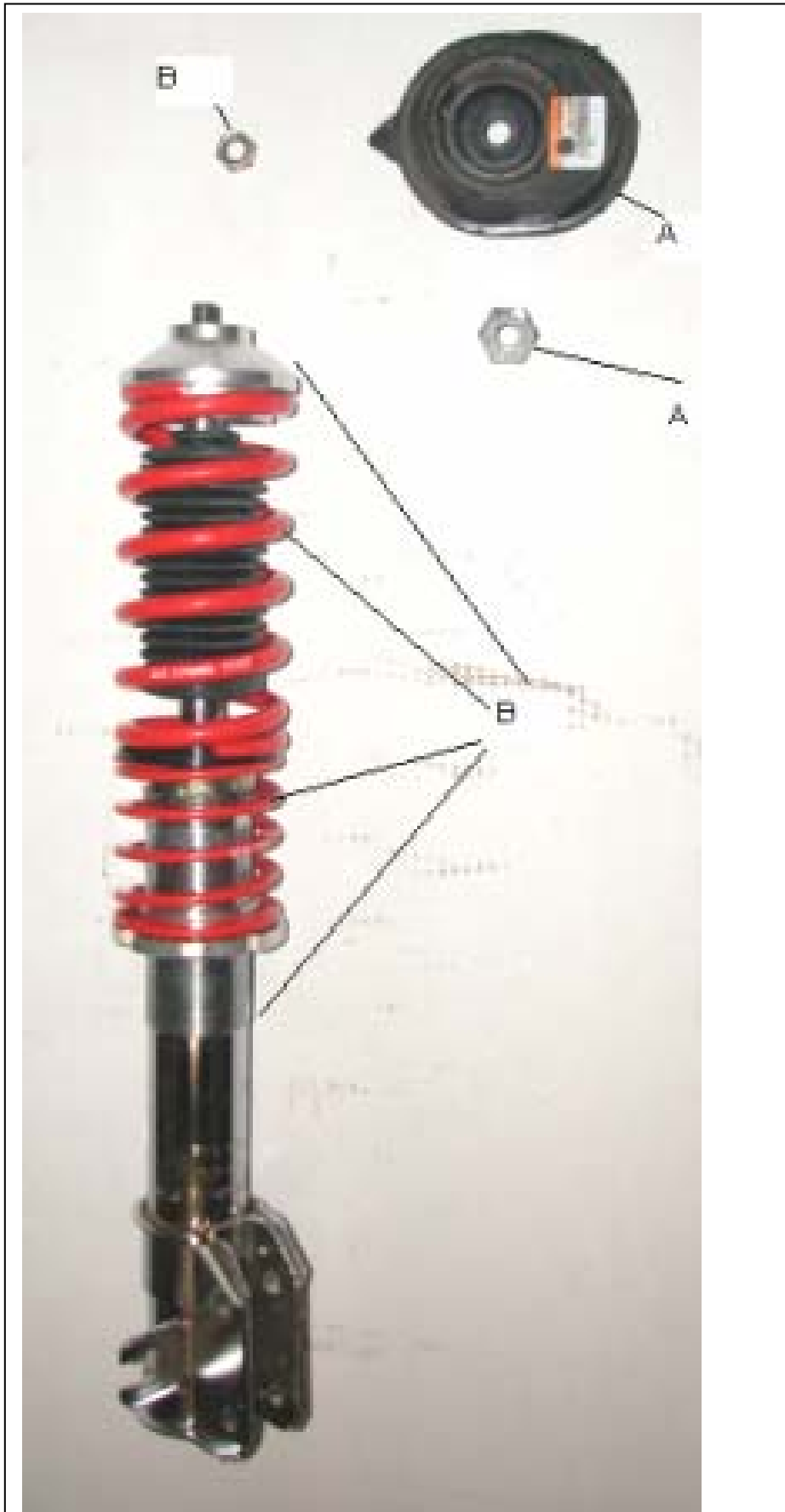


Afbeelding 1

Onderdelen lijst:

Fiat Punto (188)

Schokdemper voor	FT516V
Voorveer	AT 170/60
Voorspanveer	80mm
Schokdemper achter	FT513H
Achterveer	FT041H



Voordemper (afb.2)

GB-MAD007

Fiat Punto (188)

Installation instructions height adjustable suspension kit

Teilegutachten Nr. 3439/07

Front axle

- Remove wheels.
- Remove lower fixing nuts from shock-absorber.
- Remove brake hose and electrical wiring from shock absorber.
- Remove upper fixing nut from shock-absorber in engine compartment.
- Remove complete shock-absorber.
- Fit shock-absorber on a suitable tool and by using a special tool release the tension on the top plate
- Never remove self-locking when the spring has tension on top plate. **(Fig. 1)**
- Remove top plate and bearing.
- Mount top plate after inspection of the top bearing on the height adjustable shock-absorber. Tighten with 50Nm.
- All parts with the letter **A** have to be remounted.
- The parts with the letter **B** are new and are to be used **(fig. 2)**
- Mount shock-absorber and wheels and adjust if necessary the height of the car. Tighten the lock-nut on the adjustable spring seat using the special tool.
- Never use higher tighten moments then recommended by the manufacturer

Rear axle:

- Remove lower fixing bolt from shock-absorber
- Remove upper fixing nut from shock-absorber and remove nut.
- Remove shock-absorber.
- Lower the rear suspension until the spring is totally free
- Mount lowering spring.
- Mount the complete sport shock-absorber
- Never use higher tighten moments then recommended by the manufacturer

Installation instructions height adjustable suspension kit

General installation instructions

After mounting a height adjustable suspension kit the overall height of the car will be less. Because of the many variation in vehicle types, engines, accessories, wheel and tyre combination as well as original car manufacture tolerances, it's not possible to give any guarantee regarding the amount of lowering. Before starting to remove any parts please check if car type correspondent with the information that you find on the box. We also strongly recommend checking the part codes with the list that you will find on this instruction sheet.

If the car has a Rim-tyre combination that is different from the combinations recommended by the manufacture, please check that the wheels rotate (under any condition) free from contact with the bodywork. There are no limits in using any Rim-Tyre combinations that are approved by the car manufacture.

Height adjustable suspension kits should only be mounted by specially trained mechanics. Installation by not special trained people can cause serious injury's to them and there environment. To install a height adjustable suspension kit in a correct and save way you must have special tools.

During removing and installation please take note:

All parts that show indication of wear must be replaced.

All parts of which MAD Holding B.V. doesn't provide new parts must be re-used.

A stroke end pad and dust cover must always be mounted on a shock-absorber.

To prevent any kind of damage to the piston rod always use special tools to tighten and unscrew the self-locking nut.

Always take care of the amount a torque used to tighten nuts and bolts; torque values given by the car manufacture should never be exceeded.

Never remove the self-locking nut on top of the shock-absorber when spring tension is still on always use a special tool as shown in figure 1.

After installation check and readjust the following parts:

Wheels can rotate free under any condition

Wheel alignment

Brake system and brake pressure regulator.

After mounting a height adjustable suspension kit the road handlings of you're car will be different. Please drive slowly until you are well-known with the improved traction and road handling.

To prevent any damage to you're car:

Don't overload you're car, never exceed the maximum axle loads given by the car manufacture. Driving off-road or on roads without road surface must be avoided. When nevertheless it's necessary to drive on these roads please take note that the free play under the car is less.

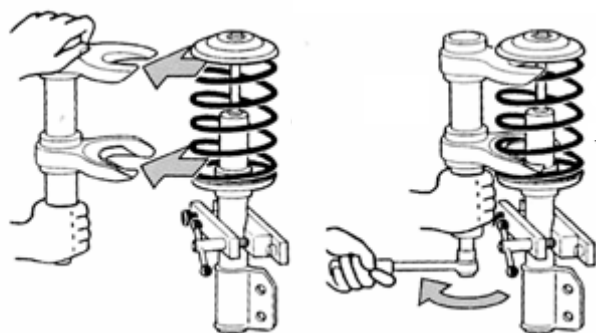


Fig 1

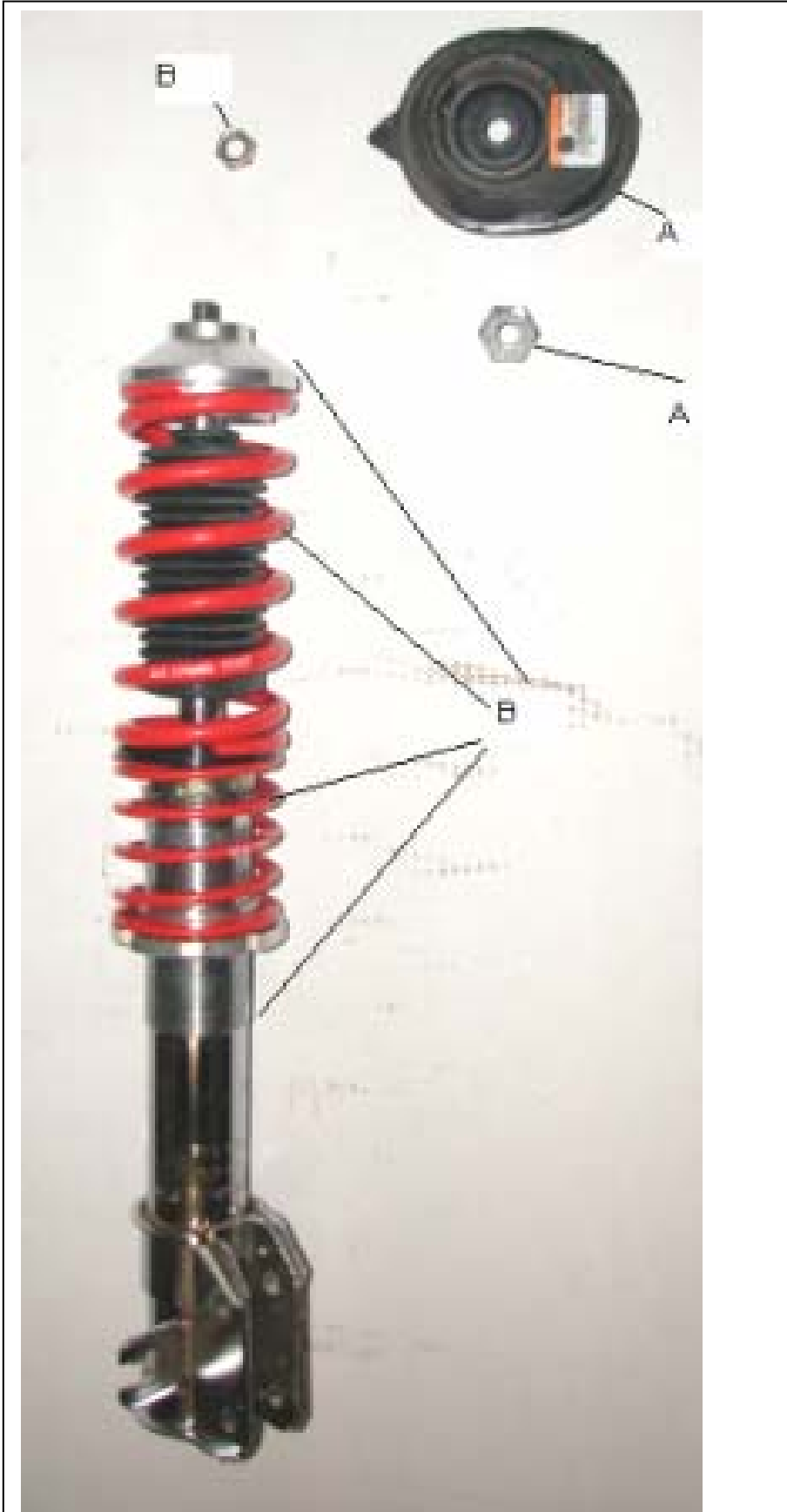
Parts list:

Fiat Punto (188)

<u>Shock-absorber Front</u>	<u>FT516V</u>
------------------------------------	----------------------

Spring Front	AT170/60
Helper spring	80mm

Shock-absorber Rear	FT513H
Spring Rear	FT041H



Front (fig 2)

EINBAUANLEITUNG: SCHRAUBFAHRWERKE

Teilegutachten Nr. 3439/07

VORDERACHSE:

- Räder demontieren
- Mutter der Stabilisatorstrebe lösen und Strebe herausziehen.
- Muttern der Radaufhängung (Unterseite Dämpfer) lösen und die Schraube entfernen.
- Bremsschlauch und alle elektrische Kabel vom Federbein entfernen.
- Im Motorraum die Mutter an der Obenseite des Stützlagers entfernen.
- Komplettes Federbein nach unten wegnehmen.
- Feder mit geeignetem Federspanner vorspannen, zentrale Sicherungsmutter lösen und Federteller inklusive Lager demontieren. **(bild 1)**
- Stützlager auf vormontierten Sportstoßdämpfer aufsetzen und die Mutter mit 50Nm anschrauben.
- Alle Teile **A** müssen wieder verwendet werden.
- Die Teile **B** sind mitgeliefert und müssen ebenfalls montiert werden. **(Bild 2)**
- Unteren Federteller auf die gewünschte Höhe einstellen, beachten Sie die TÜV-Normierung, und mit dem Konterring kontern (handwarm) . Nur geeigneten Schlüssel verwenden.
- Das komplette Federbein einbauen, Räder montieren und die Radmuttern nach den Vorgaben des Herstellers festziehen.

HINTERACHSE:

- Untere Dämpferbefestigung lösen und die Schraube herausschrauben.
- Obere Dämpferbefestigung lösen und die Schraube herausschrauben.
- Fahrzeug an der Hinterachse anheben bis die Feder entspannt ist.
- Original Feder entnehmen und Tieferlegungsfeder montieren.
- Originale Stützlager auf die Sportdämpfer umrüsten.
- Sportstoßdämpfer montieren und oben und unten festschrauben.
- Fahrzeug einfedern lassen und obere Dämpferbefestigung kontrollieren.

Bei maximaler Tieferlegung ist an der Vorderachse mit erhöhtem Reifenabrieb zu Rechnen (Negativ-Sturz)!!

EINBAUANLEITUNG: SCHRAUBFAHRWERKE

ALLGEMEINE HINWEISE

Bei einer Fahrzeugtieferlegung erfolgt eine Absenkung des Fahrzeugaufbaus. Diese ergibt sich aus der Differenz zwischen der im Kfz-Brief angegebenen Fahrzeughöhe und der nach der Umrüstung gemessenen Fahrzeughöhe. Für die angegebene Tieferlegung kann keine Garantie übernommen werden, da fremde Einflussgrößen wie Rad/Reifen- Kombination, Stoßdämpferart und Zustand, Tankfüllung und die Hersteller Standhöhentoleranzen berücksichtigt werden müssen.

Vor dem Einbau des Schraubfahrwerkes in das Fahrzeug: vergleichen Sie das TÜV-Teile-Gutachten mit dem Kfz-Brief, ob der Satz für das jeweilige Fahrzeug geprüft worden ist. Kontrollieren Sie ebenfalls den angelieferten Satz mit dem TÜV-Gutachten, ob die angegebenen Bezeichnungen korrekt sind.

Bei nicht vom Hersteller freigegebenen Rad/Reifen Kombinationen, beachten Sie bitte die Freigängigkeit der Räder nach dem Einbau des Schraubfahrwerkes. Es bestehen keine Bedenken gegen die Verwendung aller serienmäßigen Rad-/Reifenkombinationen.

Der Ein- und Ausbau von Schraubfahrwerken kann bei nicht sach- bzw. fachgerechter Handhabung zu Personen- und Sachschäden führen. Aus diesem Grund empfehlen wir die Montage von einem Kfz-Fachbetrieb ausführen zu lassen. Diese verfügen über das notwendige Spezial-Werkzeug.

Beim Ein- und Ausbau ist folgendes zu beachten:

Alle schadhafte Teile sind zu ersetzen.

Alle ausgebauten Teile, soweit sie nicht durch MAD Holding B.V. Neuteile ersetzt werden, müssen auch wieder eingebaut werden und der Einbau mindestens zweimal geprüft werden.

Nach erfolgtem Ein- und Ausbau sind folgende Überprüfungen / Neueinstellungen vorzunehmen:

Freigängigkeit der Rad-/Reifenkombinationen

Spur und Achseinstellwerte

Bremssysteme und deren Regelsysteme

Durch den Einbau des Schraubfahrwerkes ändert sich das Fahrverhalten des Fahrzeuges. Fahren Sie deshalb so lange langsam und vorsichtig, bis Sie sich mit dem geänderten Fahrverhalten Ihres Fahrzeuges vertraut gemacht haben.

Um Schaden zu vermeiden, beachten Sie bitte folgende Hinweise: Fahrzeug nicht überladen. Die vom Hersteller angegebenen Radlasten sind in jedem Fall einzuhalten und nicht zu überschreiten.

Vermeiden Sie unübliche, aggressive Fahrmanöver mit übermäßiger Inanspruchnahme (Rennveranstaltungen). Geländefahrten und / oder Fahrten auf nicht ausgebauten Straßen sollten vermieden werden. Immer Anschlaggummis und Staubmanschetten verwenden.

Die gesetzlich zulässigen oder vorgegebenen Höchstgeschwindigkeiten sollten beachtet bzw. nicht überschritten werden.

Weitere Empfehlungen:

Um eine Beschädigung der Kolbenstange während des Anziehens der Zentralmutter zu vermeiden, den Stift nur mit einem geeigneten und auf den Stift passenden Werkzeug festhalten.

Alle Bolzen und Muttern gemäss Herstellervorschrift anziehen. Die angegebenen Werte **NICHT** überschreiten.

Die Zentralmutter der oberen Befestigungsteile niemals entfernen bevor die Feder gespannt ist.

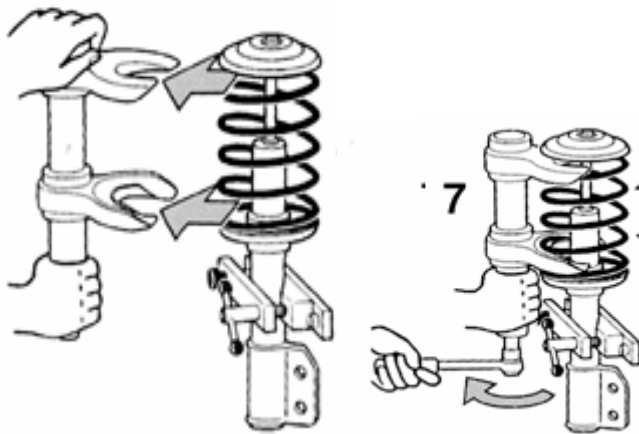


Bild 1

Stückliste:

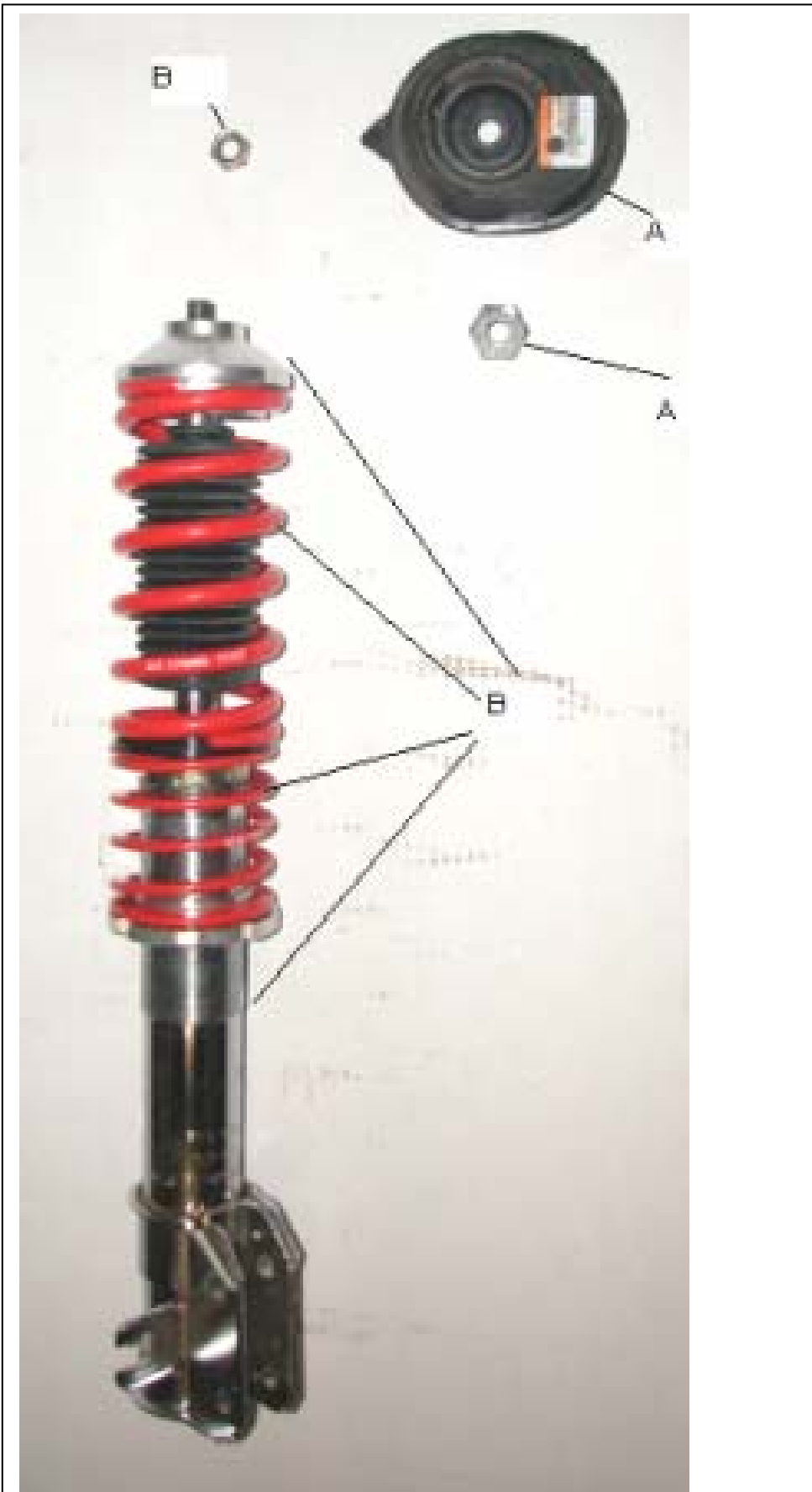
Fiat Punto (188)

Stoßdämpfer Vorne
Vorne Feder
Vor Feder

FT516V
AT 170/60
80mm

Stoßdämpfer Hinten
Hinter Feder

FT513H
FT041H



Vorne (Bild 2)